



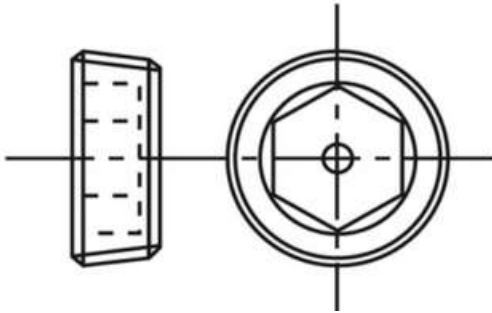
MULTI-FASTENERS



## DIN 906 5.8 ZN

**Tapón con rosca cónica  
y hexágono interior**

Hexagon socket pipe  
plugs, conical thread



Métrica	b	s
6	8	4
8	8	4
10	8	5
12	10	6
14	10	7
16	10	8
18	10	8
20	10	10
22	10	10
24	12	12
26	12	12
30	12	17

**Pulgadas:** 1/8, 1/4, 1/2, 3/8, 3/4, 1"

Para más información contacte con nosotros.

**+34 93 699 27 67**



[comercial@multi-fasteners.com](mailto:comercial@multi-fasteners.com)